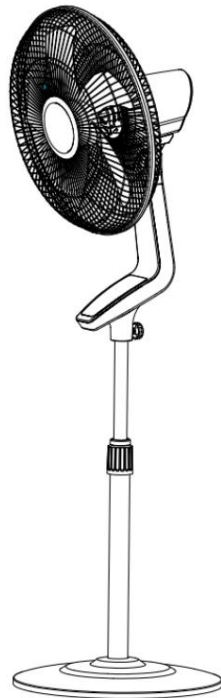


# STOJANOVÝ VENTILÁTOR

Model: FS-K40MR

Uživatelská příručka



Před montáží, instalací a použitím zařízení si pečlivě přečtěte tento návod. Pečlivě jej dodržujte, abyste se vyhnuli situace, které mohou vést k poškození zařízení nebo zranění či dokonce smrti uživatele a dalších osob v blízkosti. Výrobce nenes odpovědnost za žádné škody způsobené nesprávným nebo nesprávným použitím zařízení. Ušchovejte si prosím tento návod pro budoucí použití.

## SPECIFIKACE PRODUKTU

Napájení 220–240 V, 50 Hz

Výkon: 50 W

Časovač: 1-12h

Hlasitost <53 dB

Rychlost: 5,0 m/s

Rozměry produktu: 130x44x44cm

Délka kabelu: 1,5 m

## BEZPEČNOSTNÍ POKYNY/VAROVÁNÍ:

Výrobek smí být používán pouze k určenému účelu.

Uchovávejte mimo dosah dětí a domácích zvířat. Děti by měly být pod dohledem, aby si se spotřebičem nehrály.

Skladujte na suchém a bezpečném místě.

Výrobek není hračka, uchovávejte mimo dosah dětí.

Uchovávejte mimo dosah zdrojů tepla, protože materiál se může roztavit, vznítit a způsobit požár.

Nikdy nenechávejte děti bez dozoru s obalovým materiálem. Děti by si s obalovým materiálem neměly hrát, hrozí jim nebezpečí udušení.

Nevystavujte výrobek velmi vysokým ani nízkým teplotám, mohlo by dojít k prasklinám – riziko poškození výrobku.

Výrobek je určen pro použití v interiéru.

Pokud výrobek nepoužíváte, odpojte jej ze zásuvky.

Nevkládejte prsty ani žádné jiné předměty do otvorů ventilátoru, pod ochrannou mřížku ani do oběžných kol. Mohlo by dojít k poškození výrobku a možnému zranění nebo poškození zdraví.

Výrobek by měl být umístěn na rovném a rovném povrchu.

Neomotávejte si kabel kolem těla.

Neobsluhujte ventilátor mokřýma nebo vlhkýma rukama, mohlo by dojít k úrazu elektrickým proudem a ohrozit zdraví a život.

Používejte dle jmenovitého napětí.

Pokud je nabíjecí kabel poškozený, musí být vyměněn za stejný kabel od výrobce nebo jeho servisního zástupce.

Nepoužívejte zařízení v blízkosti výbušných nebo hořlavých plynů nebo vody.

Neotáčejte zařízení tak, aby výstupy vzduchu směřovaly ke zdi nebo zácloně.

Během používání zařízení netřeste ani s ním netřeste, mohlo by dojít k jeho zastavení a poškození.

Nepoužívejte zařízení v bezprostřední blízkosti vany, sprchy nebo bazénu.

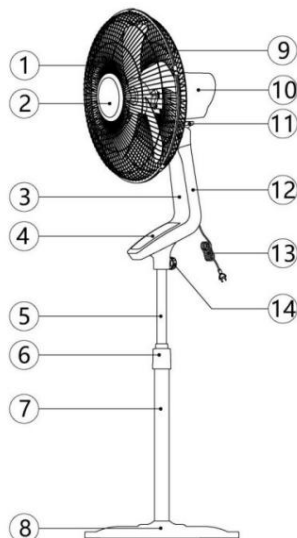
Toto zařízení není určeno k používání osobami, včetně dětí, s omezenými fyzickými, smyslovými nebo

duševními schopnostmi nebo nedostatkem zkušeností a znalostí, pokud nejsou pod dohledem nebo pokud jim nebyla s používáním spotřebiče poučena osoba odpovědná za jejich bezpečnost.

Během prvních několika minut používání může zařízení vydávat nepříjemný zápach. Ten po několika minutách vyprchá.

#### POPIS PRODUKTU

1. Přední mřížka
2. Štítek s logem
3. Přední kryt
4. Obrazovka displeje
5. Vnitřní duše
6. Šroub pro nastavení výšky
7. Vnější trubka
8. Základna
9. Zadní mřížka
10. Hřídel motoru
11. Podpěrné rameno
12. Zadní kryt
13. Kabel a zástrčka
14. Upevňovací šroub



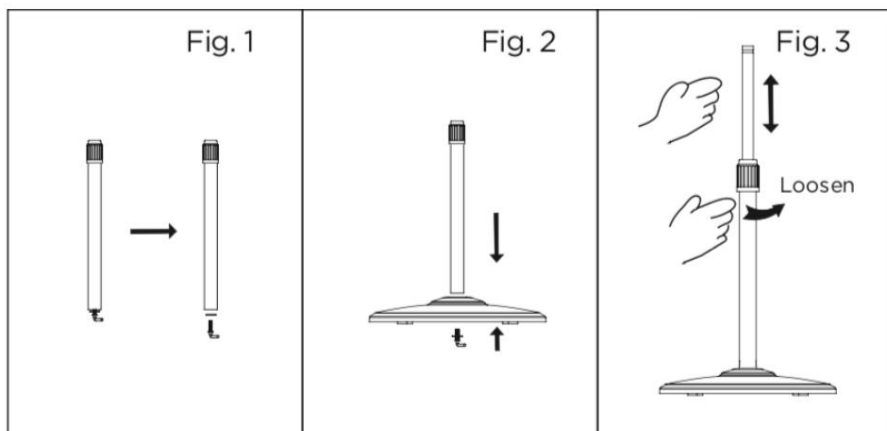
#### MONTÁŽ ZÁKLADNY

1. Odstraňte sedmibodový šroub z prodlužovací tyče. (Viz obrázek 1)
2. Vložte prodlužovací tyč do základny a utáhněte 7bodový šroub. (Viz obr. 2)
3. Povolte kroužek pro nastavení výšky na prodlužovací tyči a nastavte vnitřní trubku do požadované výšky.

POZNÁMKA: Pokud vnitřní tyč nemůžete najít, vložte ji do prodlužovací tyče. Budete ji muset vyjmout vytažením z prodlužovací tyče (viz obrázek 3).

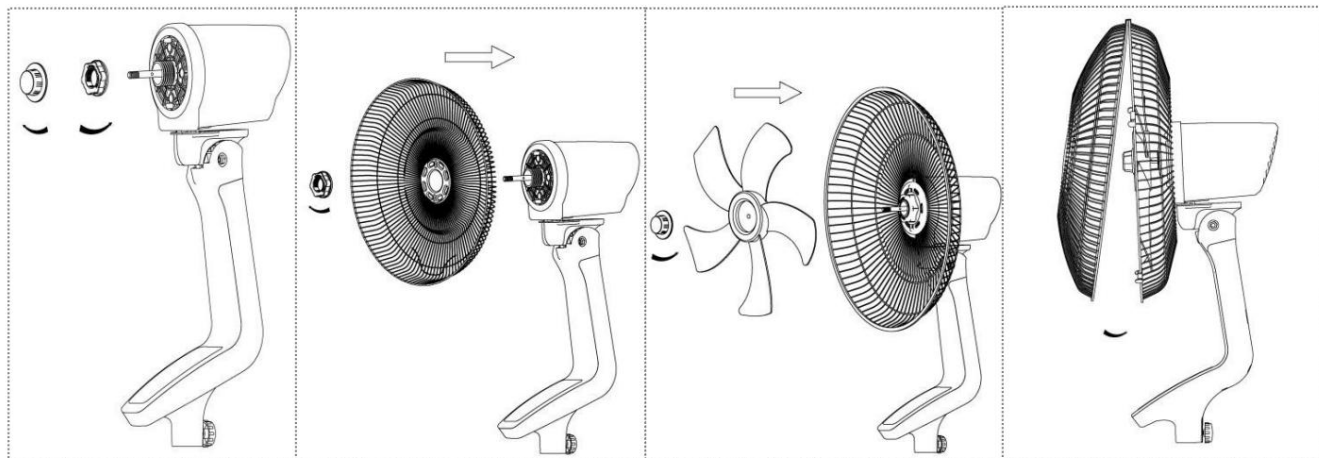
4. Chcete-li připevnit horní část ventilátoru k prodlužovací tyči, lehce povolte křídlový šroub umístěný pod hlavou ventilátoru. Nasadte hlavu na tyč a utáhněte křídlový šroub, dokud nezapadne do drážky ve vnitřní tyči.

POZNÁMKA: Před montáží krytu motoru na prodlužovací tyč musí být kroužek pro nastavení výšky zcela utažen.



#### INSTALACE LOPATEK VENTILÁTORU A KRYTU

1. Odšroubujte upevňovací matici rozmetadla ve směru hodinových ručiček a plastovou matici proti směru hodinových ručiček ve směru hodinových ručiček je odstraňte.
2. Nasadte zadní kryt ventilátoru tak, aby těsně přiléhal k motoru, a poté utáhněte plastovou matici ve směru hodinových ručiček.
3. Nasadte rozmetadlo na hřídel motoru. Ujistěte se, že kolík na hřídeli motoru zapadá do drážky v rozmetadle. Utáhněte rozmetadlo otáčením to proti směru hodinových ručiček.
4. Spojte přední a zadní kryt ventilátoru pomocí spon.



## POZOR

Nesprávná instalace může vést k riziku požáru, úrazu elektrickým proudem nebo zranění.

Abyste předešli riziku požáru a úrazu elektrickým proudem, nepoužívejte zařízení v blízkosti oken.

Před čištěním, servisem, údržbou nebo přemístováním z jednoho místa na druhé vytáhněte zástrčku ze zásuvky.

Ventilátor by měl být během provozu umístěn na rovném a stabilním povrchu, aby se zabránilo jeho převrácení.

Ventilátor by neměl být umístěn na vlhkých místech nebo v místech s vysokou vlhkostí vzduchu (např. v koupelně).

## OVLÁDACÍ PANEL

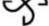
Ventilátor lze ovládat z ovládacího panelu umístěného na krytu nebo pomocí dálkového ovladače.

Umístěte ventilátor na stabilní, rovný povrch. Zapojte napájecí kabel do zásuvky. LED obrazovka zobrazí aktuální teplotu v místnosti.


### 1. NAPÁJENÍ (ZAP/VYP)

Dotkněte se tlačítka nebo stiskněte tlačítko ON/OFF na dálkovém ovladači pro zapnutí nebo vypnutí ventilátoru.

### 2. RYCHLOST

Stisknutím tlačítka  Tlačítko SPEED na panelu nebo dálkovém ovladači přepíná rychlost ventilátoru přepínáte mezi 3 úrovněmi: vysoká / střední / nízká.


### 3. REŽIM (PROVOZNÍ REŽIM)

Stiskněte tlačítko  na panelu nebo dálkovém ovladači pro nastavení režimu ventilátoru:

NORMÁLNÍ  - pravidelná práce


SLEEP - noční režim 

### 4. OSC (OSCILACE)

Stiskněte tlačítko  OSC na panelu nebo tlačítko SWING na dálkovém ovladači pro aktivaci oscilačního pohybu (horizontální otáčení).

Opětovným stisknutím tlačítka se kmitání zastaví.

### 5. ČASOVAČ

Stisknutím tlačítka  na panelu nebo dálkovém ovladači nastavíte dobu provozu v hodinových krocích, maximálně však 12 hodin.

Po uplynutí nastaveného času se ventilátor automaticky vypne.

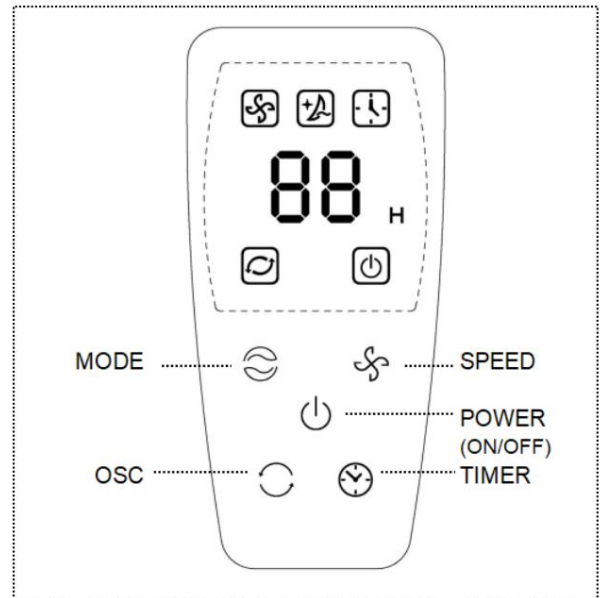
### VÝMĚNA BATERIÍ V DÁLKOVÉM OVLADAČI: 1.

Vložte 2 baterie typu AAA (nejsou součástí balení) do zadní strany dálkového ovladače.

2. Pro vaše pohodlí ovládá dálkový ovladač všechny funkce stejně jako základní jednotka. Chcete-li ventilátor ovládat dálkově, postupujte podle výše uvedených pokynů.

Poznámka: Nekombinujte staré a nové baterie.

3. Pokud zařízení nebudete delší dobu používat, vyjměte baterie.



**ČIŠTĚNÍ, ÚDRŽBA, SKLADOVÁNÍ** Před čištěním přístroj vypněte a odpojte jej od zdroje napájení.

Čistěte neutrálním čisticím prostředkem a měkkým hadříkem. Neoplachujte zařízení vodou. Neponořujte ventilátor do vody.

Také by se měly vyčistit větrací otvory motoru. Přebytný prach z vnitřku krytu motoru můžete odstranit vysavačem.

Ventilátor by měl být skladován v čistém a rozebraném stavu, doporučujeme jej skladovat v originální krabici na suchém místě.

Nikdy neomotávejte kabel pevně kolem krytu ventilátoru, mohlo by dojít k jeho poškození a zkratu v instalaci.

# MANUÁL

Před montáží, sestavením a použitím spotřebiče si přečtěte tyto pokyny. Je třeba je dodržovat, abyste předešli situacím, které mohou vést k poškození zařízení, zranění nebo dokonce smrti uživatele a osob.

## Specifikace produktu

Napájení: 220–240 V, 50 Hz

Výkon: 50 W

Programátor: 1-12h

Hlasitost: <53 dB

Rychlost: 5,0 m/s

Rozměry výrobku: 130 x 44 x 44 cm Délka

kabelu: 1,5 m

## BEZPEČNOSTNÍ POKYNY/VAROVÁNÍ: Výrobek smí

být používán pouze k určenému účelu.

Uchovávejte mimo dosah dětí a domácích zvířat.

Skladujte na suchém a bezpečném místě.

Výrobek není hračka, uchovávejte mimo dosah dětí.

Uchovávejte mimo dosah zdrojů tepla, mohlo by dojít k tavení materiálu, žhářství a požáru.

Nikdy nenechávejte děti bez dozoru s obalovým materiálem. Děti by si s obalem neměly hrát, hrozí jim nebezpečí udušení obalovým materiálem.

Nevystavujte výrobek extrémně vysokým ani nízkým teplotám, mohlo by dojít k prasklinám – riziko poškození výrobku.

Výrobek je určen pro použití v interiéru.

Pokud výrobek nepoužíváte, odpojte jej ze zásuvky.

Nevkládejte prsty ani žádné jiné součásti do otvorů ventilátoru, pod ochrannou mřížku ani do oběžných kol. Hrozí nebezpečí poškození výrobku, poškození zdraví a zranění.

Výrobek umístěte na rovný a vodorovný povrch.

Neomotávejte si kabel kolem těla.

Neobsluhujte ventilátor mokřými rukama, mohlo by dojít k úrazu elektrickým proudem a ohrožení zdraví a života.

Chraňte před vodou.

Používejte dle jmenovitého napětí.

Pokud je nabíjecí kabel poškozený, musí být vyměněn za stejný kabel od výrobce nebo jeho servisního zástupce.

Nepoužívejte spotřebič v blízkosti výbušných a hořlavých plynů.

Spotřebič čistěte lehce navlhčeným hadříkem s neutrálním čisticím prostředkem. Spotřebič neoplachujte vodou.

Neotáčejte spotřebič tak, aby výstupy vzduchu směřovaly ke zdi nebo závěsu.

Během používání spotřebiče netešte ani s ním netešte, mohlo by dojít k jeho zastavení a poškození.

Nepoužívejte spotřebič v bezprostřední blízkosti vany, sprchy nebo bazénu.

Tento spotřebič není určen k používání osobami, včetně dětí, se sníženými fyzickými, smyslovými nebo duševními schopnostmi nebo s nedostatkem zkušeností a znalostí, pokud nejsou pod dohledem nebo pokud jim nebyly poskytnuty pokyny týkající se používání spotřebiče osobou odpovědnou za jejich bezpečnost.

Děti by měly být pod dohledem, aby si se spotřebičem nehrály.

V prvních minutách používání zařízení se může z něj šířit nepříjemný zápach. Po několika minutách odezní.

DÍLY: 1.

Přední mřížka 2.

Štítek s logem 3.

Přední kryt

4. Displej 5. Vnitřní trubka

6. Šroub pro

nastavení výšky 7. Vnější trubka

8. Základna

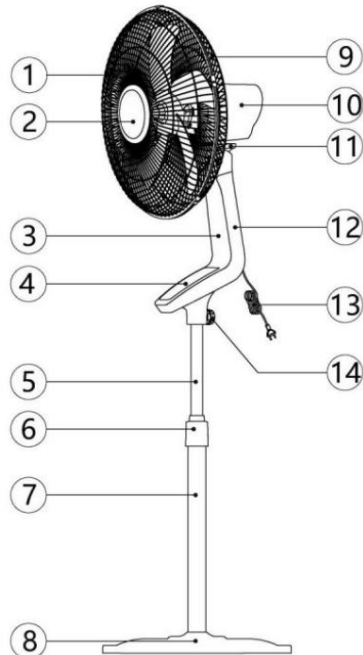
9. Zadní mřížka

10. Osa motoru 11.

Nosné rameno 12. Zadní kryt

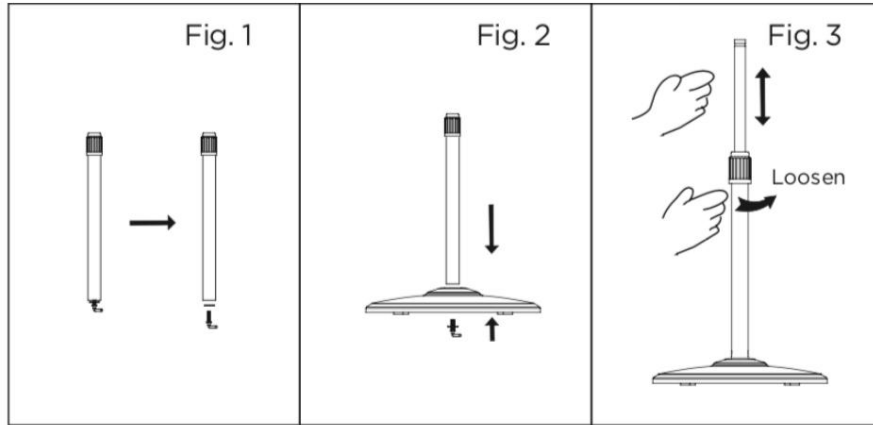
13. Kabel a zástrčka

14. Upevňovací šroub



**MONTÁŽ ZÁKLADNY**

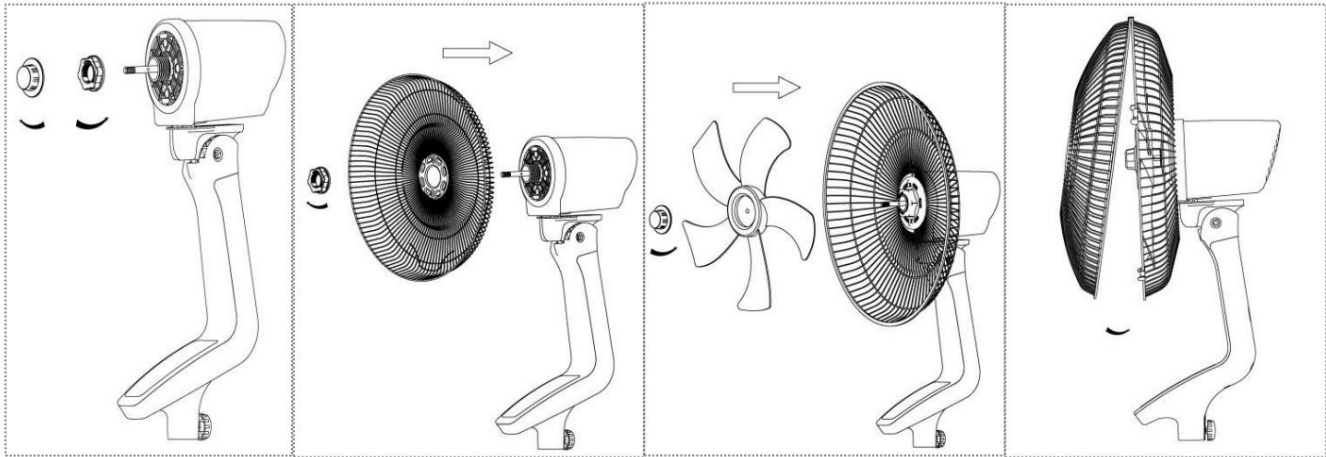
1. Odšroubujte šroub ve tvaru 7 z prodlužovací tyče. (viz obr. 1)
2. Vložte prodlužovací tyč do základny a utáhněte šroub ve tvaru 7. (viz obr. 2)
3. Z prodlužovací tyče povolte kroužek pro nastavení výšky a nastavte vnitřní trubku do požadované výšky.  
POZNÁMKA: Pokud nemůžete najít vnitřní tyč, zasunula se dovnitř prodlužovací tyče. Budete ji muset vytáhnout vytažením z prodlužovací tyče (viz obr. 3).
4. Chcete-li připevnit horní část ventilátoru k prodlužovací tyči, mírně povolte křídlový šroub na spodní straně hlavní jednotky. Umístěte hlavní jednotku na prodlužovací tyč a utáhněte křídlový šroub tak, aby byl zarovnan s drážkou na vnitřní tyči.  
POZOR: Před montáží krytu motoru na prodlužovací tyč musí být kroužek pro nastavení výšky zcela utažen.



**MONTÁŽ BALDE A GRILU 1.** Odšroubujte otočný knoflík

ve směru hodinových ručiček a plastovou matici proti směru hodinových ručiček, abyste je oba vyjmuli.

2. Upevněte zadní mřížku tak, aby dokonale lícovala s motorem, a poté utáhněte plastovou matici ve směru hodinových ručiček.
3. Vložte nůž do hřídele a ujistěte se, že čep hřídele rotoru je zasazen do drážky nože. Otáčením rozmetadla proti směru hodinových ručiček nůž utáhněte.
4. Upevněte přední a zadní mřížku k sobě pomocí spon na mřížku.




**OVLÁDACÍ PANEL**

Ventilátor lze ovládat pomocí ovládacího panelu umístěného na těle ventilátoru nebo pomocí dálkového ovladače.


Umístěte ventilátor na stabilní a rovný povrch. Zapojte napájecí kabel do elektrické zásuvky.

LED displej zobrazí aktuální teplotu v místnosti.


**1. NAPÁJENÍ (ZAPNUTO / VYPNUTO)**



Dotek  nebo dodaný dálkový ovladač „ZAP/VYP“ pro zapnutí/vypnutí ventilátoru.

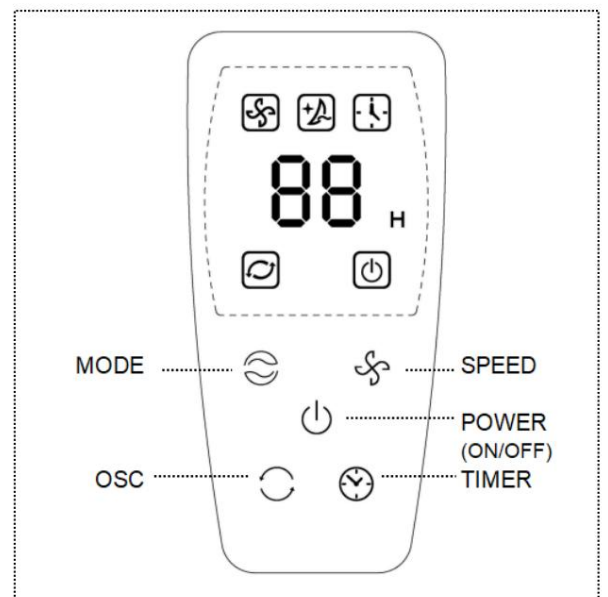
**2. RYCHLOST**

Stisknutím tlačítka „SPEED“  na ovládacím panelu nebo na dodaném dálkovém ovladači se ventilátor bude cyklicky otáčet 3 komfortními rychlostmi (Vysoká / Střední / Nízká).

**3. REŽIM**

Lisování  tlačítka na ovládacím panelu nebo dodaném dálkovém ovladači

„REŽIM“ nastaví VENTILÁTOR na NORMÁLNÍ  a SPÁNEK  režim.



#### 4. OSC

Stisknutím tlačítka „SWING“ na ovládacím panelu nebo na dodaném dálkovém ovladači se ventilátor rozkmitá v horizontálním směru. Stisknutím tlačítka kmitání zastavíte.

#### 5. ČASOVAČ

Dotykem tlačítka „TIMER“ na ovládacím panelu nebo na dodaném dálkovém ovladači pro nastavení časovače nastavte čas v krocích po 1 hodině až do maxima 12 hodin. Po uplynutí časovače se ventilátor automaticky vypne.



#### POKyny K POUŽITÍ DÁLKOVÉHO OVLADAČE

1. Vložte 2 baterie typu AAA (nejsou součástí balení) do zadní strany dálkového ovladače.
2. Dálkové ovládání ovládá všechny funkce stejně jako základní jednotka pro větší pohodlí. Pro dálkové ovládání ventilátoru postupujte podle výše uvedených pokynů.  
Poznámka: Nekombinujte nové a staré baterie dohromady.
3. Pokud přístroj delší dobu nepoužíváte, vyjměte baterie.



#### ČIŠTĚNÍ, ÚDRŽBA, SKLADOVÁNÍ

Před čištěním zařízení vypněte a odpojte jej ze zásuvky.  
Čistěte neutrálním čisticím prostředkem a měkkým hadříkem. Neoplachujte zařízení vodou. Neponořujte ventilátor do vody.  
Otvory pro sání vzduchu na motoru by se také měly vyčistit. Přebytečný prach z krytu motoru můžete odstranit vysavačem.

Ventilátor by měl být skladován čistý a rozložený. Doporučujeme jej skladovat v originální krabici na suchém místě.  
Nikdy neomotávejte kabel pevně kolem krytu ventilátoru; mohlo by dojít k jeho poškození a zkratu.



(Evropská shoda) Na výrobku je umístěno prohlášení výrobce, že výrobek úspěšně prošel specializovanými zkouškami a splňuje základní normy kvality a bezpečnosti Evropské unie.

(Evropská shoda) Na výrobku je umístěno prohlášení výrobce, že výrobek prošel kladnými specializovanými zkouškami a splňuje požadavky základní evropské standardy kvality a bezpečnosti.



Třída ochrany II pro univerzální domácí spotřebiče ve třídě elektrických výrobků.  
Zajištění druhé třídy v domácích spotřebičích všeobecného použití ve třídě elektrických výrobků



Produkt pouze pro domácí použití.  
Produkt je určen pouze pro domácí použití.



Směrnice o snižování nebezpečných látek uvolňovaných do životního prostředí z elektrického a elektronického odpadu.  
Směrnice o informování o sníženém množství nebezpečných látek pronikajících do životního prostředí z elektrického a elektronického odpadu.



Informace pro uživatele o likvidaci elektrických a elektronických zařízení (platí pro domácnosti). Tento symbol na výrobcích nebo v průvodní dokumentaci označuje, že vadná elektrická nebo elektronická zařízení nesmí být likvidována s domovním odpadem. Správný postup pro likvidaci elektrických nebo elektronických zařízení, recyklaci, opětovné použití nebo regeneraci součástí je odevzdat zařízení na specializovaném sběrném místě, kde bude bezplatně přijato. V některých zemích lze výrobek vrátit místnímu distributorovi při zakoupení dalšího zařízení. Správná likvidace tohoto zařízení pomáhá chránit cenné zdroje a předcházet negativním dopadům na zdraví a životní prostředí, které by mohly být způsobeny nesprávným nakládáním s odpadem. Informace o nejbližším sběrném místě získáte od místních úřadů. Nesprávná likvidace odpadu podléhá sankcím podle platných místních předpisů. Uživatelé v zemích Evropské unie: Pokud potřebujete zlikvidovat elektrická nebo elektronická zařízení, obraťte se na nejbližší prodejní místo nebo dodavatele, kteří vám poskytnou další informace. Likvidace v zemích mimo Evropskou unii: Tento symbol platí pouze v Evropské unii. Pokud chcete tento výrobek zlikvidovat, obraťte se na místní úřady nebo prodejce ohledně správného způsobu likvidace.

Správná likvidace tohoto produktu. Toto označení znamená, že tento produkt by neměl být v celé EU likvidován s ostatním domovním odpadem. Abyste předešli možnému poškození životního prostředí nebo lidského zdraví v důsledku nekontrolované likvidace odpadu, recyklujte jej zodpovědně a podpořte tak udržitelné opětovné využití materiálních zdrojů. Chcete-li vrátit použité zařízení, použijte prosím systémy sběru a vracení nebo se obraťte na prodejce, u kterého jste produkt zakoupili. Prodejce může tento produkt odvézt k ekologicky bezpečné recyklaci.

#### DOVOZCE

GOTEL Sp. z o. o.  
Porézní kolonie 4B  
16-070 Choroszcz  
kontakt@gotel.com.pl  
VYROBENO V ČÍNĚ